



STF06

特色

- ✓ 12-48VDC電壓輸入
- ✓ 驅動器電流可設定0.1~6A
- ✓ 可設定馬達閒置電流
- ✓ 具可程式輸出及輸入訊號
- ✓ 型號

STF06-R

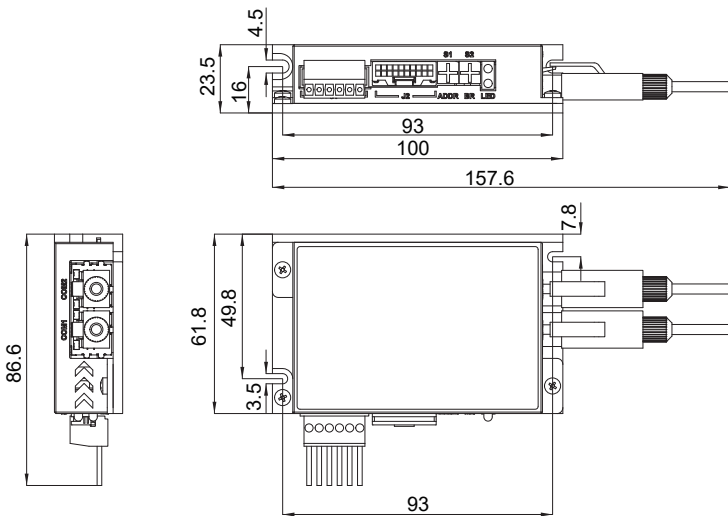
STF06-C

STF06-D

STF06-IP

STF06-EC

尺寸 in [mm]



接線圖

