



SGHD20

無背隙機電定位模組

特色

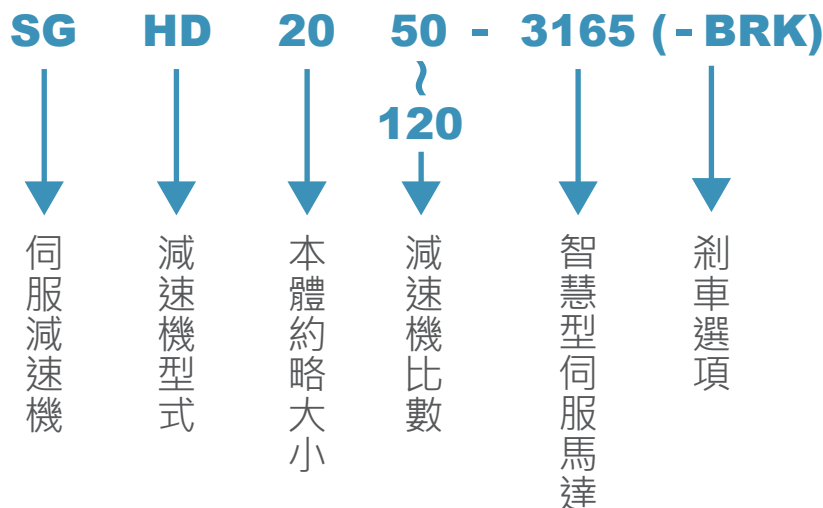
- ✓ 輕量
- ✓ 無背隙
- ✓ 高減速比
- ✓ 高轉矩/體積比
- ✓ 結構精巧、設計應用簡單
- ✓ 高定位精度與旋轉精度

主要規格

控制器通訊	RS232 / RS485 / CANOpen				
伺服馬達	BLDC 181 Watt				
減速機型式	Harmonic type				
編碼器解析度	Counts/Rev	4000			
減速機比數	Ratio	50	80	100	120
額定輸出力矩	Nm	19.2	30.3	36.8	42.9
峰值扭矩	Nm	30.8	48.7	59.2	69.0
額定轉速	rpm	30	18.7	15	12.5
最大轉速	rpm	60	37.5	30	25
效率*	%	73	72	70	68
重量	Kg	2.625			
噪音值	dB(A)	≤ 65			

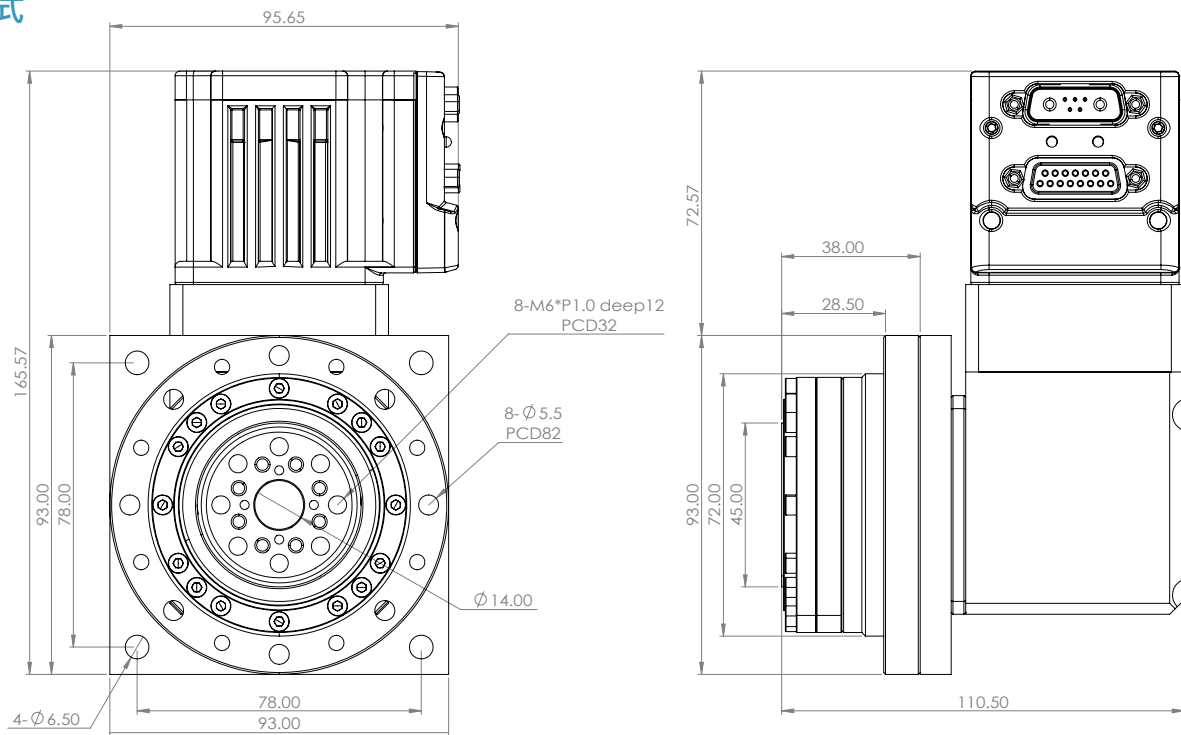
* 效率會因以下條件有所差異: 減速比、輸入轉速、負載轉矩、溫度、潤滑條件。型錄上效率數值為馬達輸入轉速2000rpm，額定扭矩負載所測得平均值。

產品型號



尺寸

標準型式



帶剎車型式

