



SGHD17 無背隙機電定位模組

特色

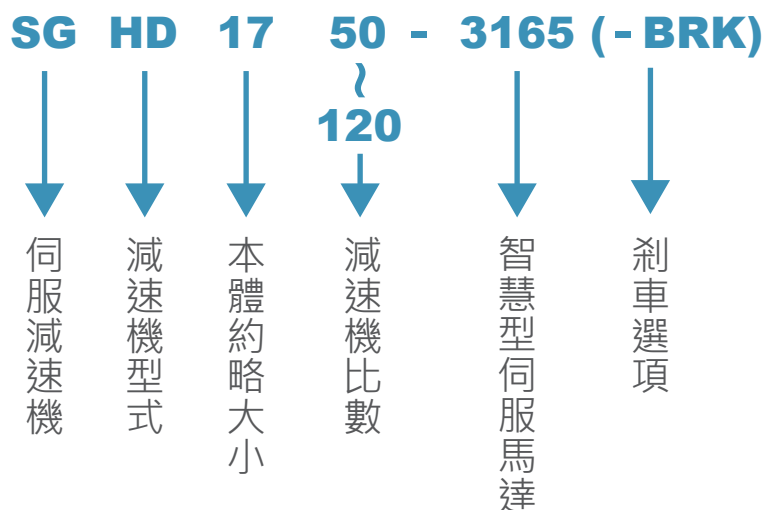
- ✓ 輕量
- ✓ 無背隙
- ✓ 高減速比
- ✓ 高轉矩/體積比
- ✓ 結構精巧、設計應用簡單
- ✓ 高定位精度與旋轉精度

主要規格

控制器通訊	RS232 / RS485 / CANOpen				
伺服馬達	BLDC 181 Watt				
減速機型式	Harmonic type				
編碼器解析度	Counts/Rev	4000			
減速機比數	Ratio	50	80	100	120
額定輸出力矩	Nm	9.5	15.6	19.6	22.1
峰值扭矩	Nm	15.3	25.2	31.5	35.6
額定轉速	rpm	70	43	35	29
最大轉速	rpm	146	91	73	60
效率*	%	68	70	70	66
重量	Kg	1.33			
噪音值	dB(A)	≤ 55			

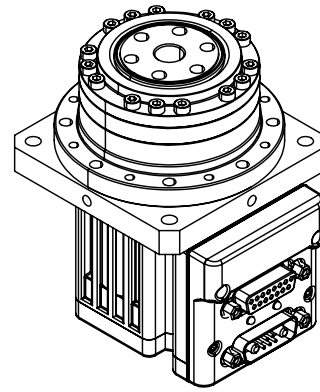
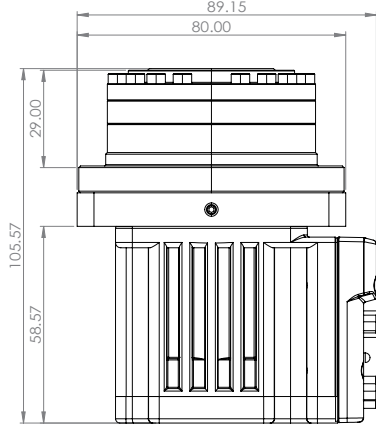
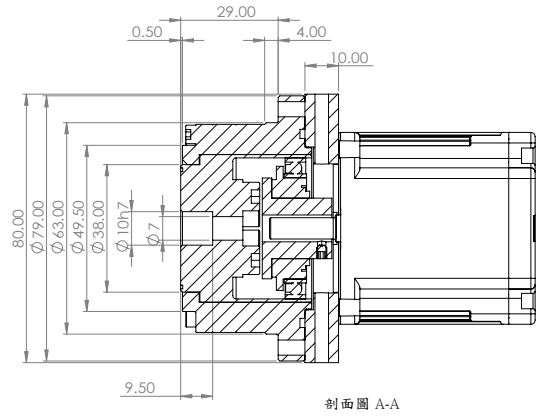
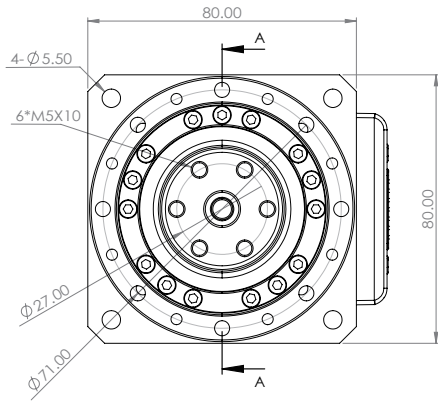
* 此效率為馬達於3500rpm、25°C之條件下的計算值，輸入轉速愈低或者溫度愈高，則效率愈高(≤85%)。

產品型號



尺寸

標準型式



帶剎車型式

