

特色



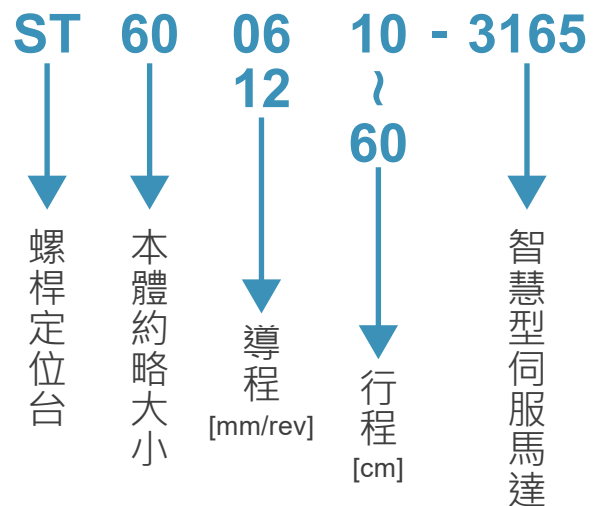
ST60 螺桿定位台

- ✓ 馬達、驅動器、控制器之間不需配線
- ✓ 透過SmartMotor精準的扭力控制及韌體極限，無須配置原點/極限開關
- ✓ 電氣配線/干擾因素降到最低，品質穩定可靠
- ✓ 可依照應用情形，內建範例程式，應用者僅需修改程式內數值，使用簡單
- ✓ 可擴充為雙軸直線及圓弧補間X-Y平台
- ✓ 在某些簡單的應用場合，甚至可免除配電箱配置，節省空間、降低成本

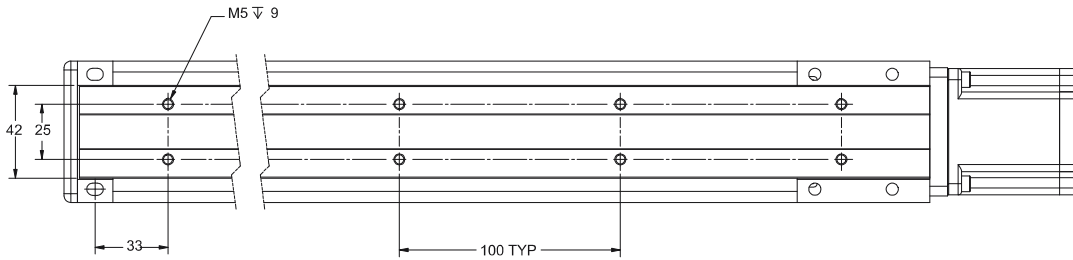
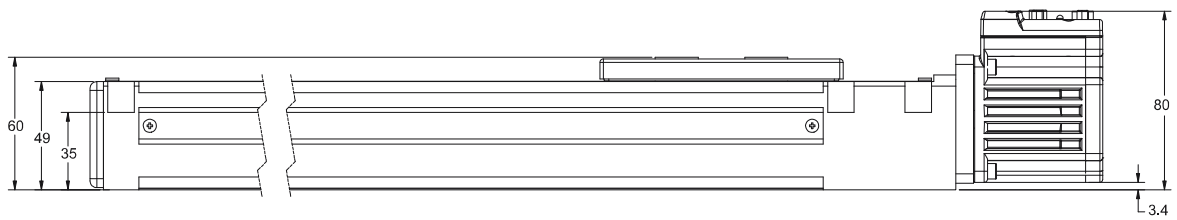
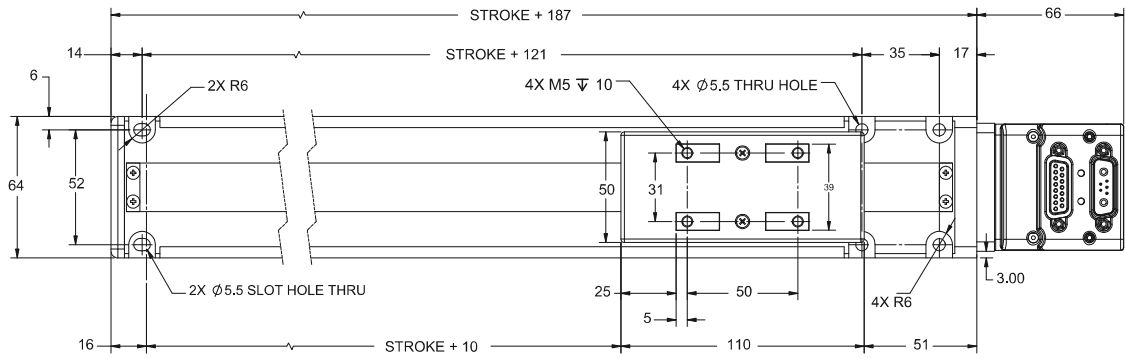
伺服機電定位模組規格

產品型號

馬達 Motor	SM23165D-CDS7
編碼器解析度 Encoder Resolution	4000 Counts/Rev
可動行程 Stroke Lengths	100~600mm(50 間隔)
螺桿導程 Ball Screw Leads	6 / 12 mm
最高速度 Max Velocity	300 / 600 mm/s
定格推力 Continuous Thrust	456 N / 228 N
重覆精度 Repeatability	±0.01 mm
總長 Over Length	Stroke + 253 mm
總重量 Unit Mass	1.195+(stroke,mm)x0.0039kg
水平最大負載 Horizontal Max Load	30 kg
垂直最大負載 Vertical Max Load	10 kg
Mx 力矩 Mx Torque	29 Nm
My 力矩 My Torque	12 Nm
Mz 力矩 Mz Torque	12 Nm

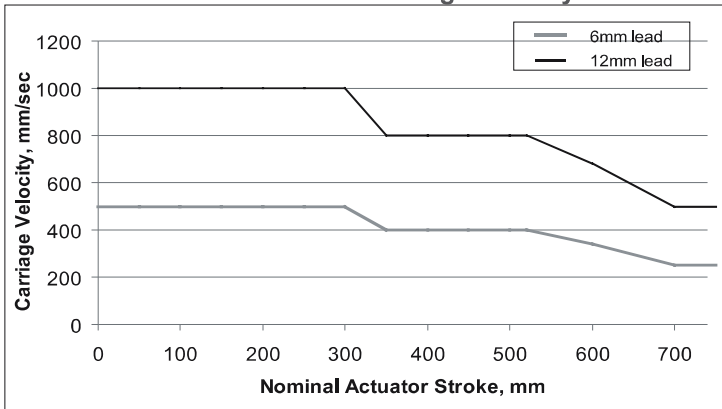


尺寸



曲線圖

ST60 -Maximum Permissible Carriage Velocity



ST60 -Maximum Permissible Screw Speed

