



SGPE 伺服減速機

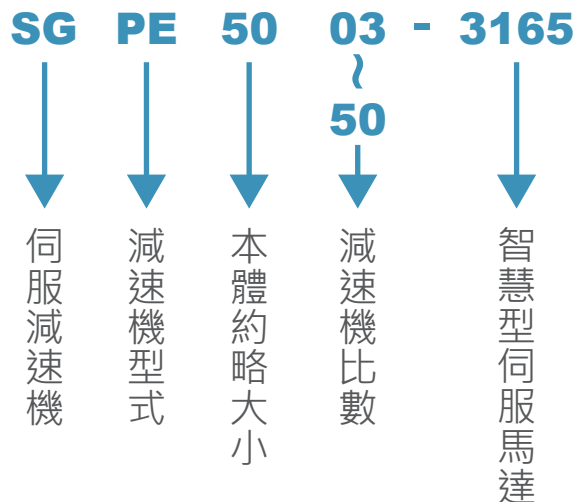
特色

- ✓ 高剛性、高精度
- ✓ 增大扭矩、解析度及克服慣量的能力
- ✓ 選購90度可適應機台空間設計

規 格

		SM23165D-CDS7															
馬達	伺服馬達																
編碼器解析度	Counts/Rev	4000															
減速機形式	PE050直齒輪	單節								雙節							
減速機比數	Ratio	3	4	5	6	7	8	9	10	15	20	25	30	35	40	45	50
額定輸出力矩	Nm	0.84	1.12	1.4	1.68	1.96	2.24	2.52	2.8	4.2	5.6	7	8.4	9.8	11.2	12.6	14
峰值扭矩	Nm	1.35	1.8	2.25	2.7	3.15	3.6	4.05	4.5	6.75	9	11.3	13.5	15.8	18	20.3	22.5
額定轉速	rpm	1500	1125	900	750	643	563	500	450	300	225	180	150	129	113	100	90
最大轉速	rpm	2667	2000	1600	1333	1143	1000	889	800	533	400	320	267	229	200	178	160
標準背隙	Backlash	≤ 8								≤ 10							
效率	%	≥ 97															
重量	Kg	1.15								1.25							
噪音值	dB(A)	≤ 60															

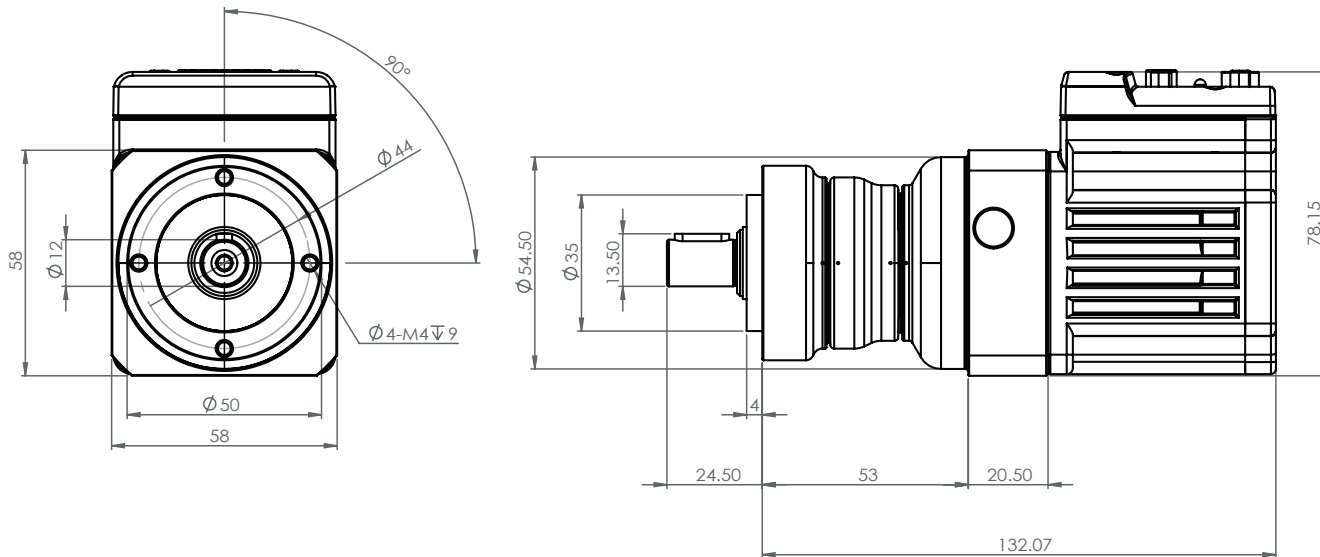
產品型號



尺寸

尺寸

單節 減速比 $i=3\sim 10$



雙節 減速比 $i=15\sim 50$

