



## 特色

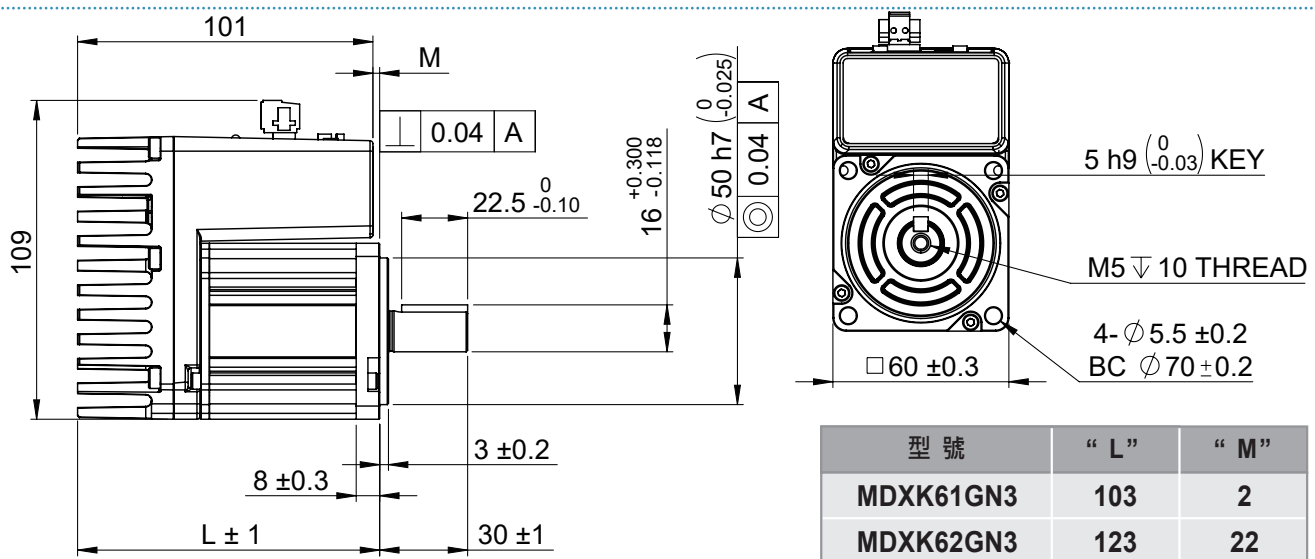
- ✓ 伺服馬達/驅動器/控制器整合為一體
- ✓ 減少配線工作、減省配電箱空間
- ✓ 增加系統可靠度、提高機台性能
- ✓ 200W/400W 與市售馬達同尺寸
- ✓ 具有多種彈性控制模式可供設計選擇
- ✓ 支援PUL/DIR及CW/CCW及AB相脈波控制

## MDX系列

### 規 格

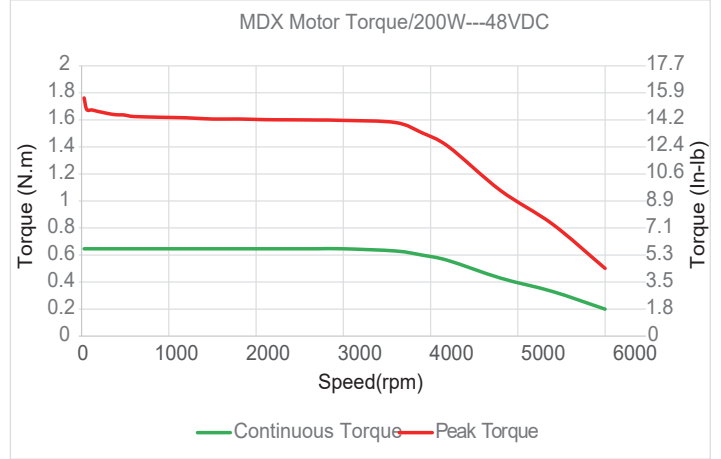
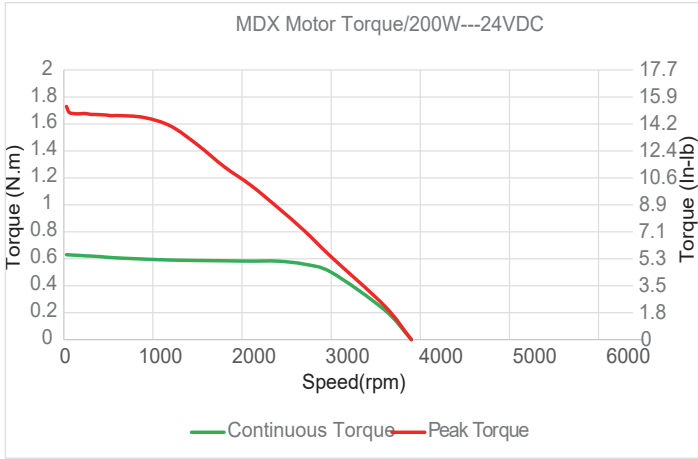
品名		MDXK61GN3	MDXK62GN3
保持轉矩	N.m	1.6	3
轉子慣量	g.cm <sup>2</sup>	165	272
輸入電源	VDC	24-60	
編碼器分辨率	脈沖/圈	16384	16384
最高轉速	RPM	3000	3000
馬達功率	w	200	400

## 尺寸



# 轉速扭力圖

## MDXK61GN3



## MDXK62GN3

