

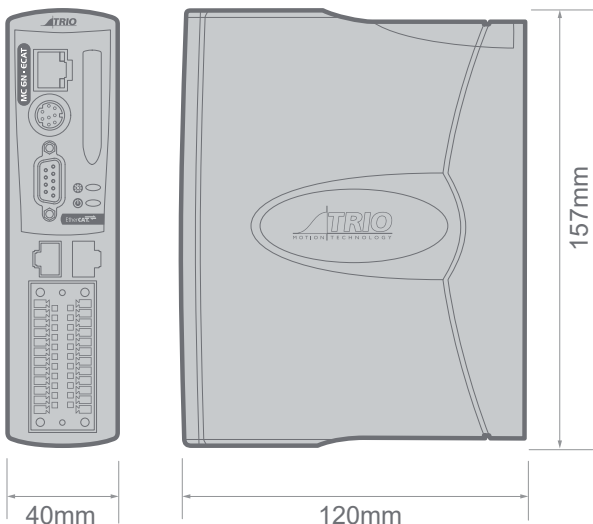


MC6N-ECAT

特色

- ✓ 多達64個EtherCAT數位驅動軸
- ✓ 多達1024個EtherCAT I/O
- ✓ 8個數位雙向I/O
- ✓ 乙太網路內置介面支援IP、Profinet、LAN和WAN
- ✓ RS485和RS232端口
- ✓ 支援位置、速度、扭力3種模式
- ✓ 支援Biss、EnDAT和SSI絕對編碼器
- ✓ 硬體連接輸出
- ✓ 相機/激光控制
- ✓ SD卡插槽
- ✓ CANopen I/O擴充
- ✓ 背光液晶顯示器
- ✓ RoHs 2 和CE認證

尺寸



ACCESSORIES:

P366 - P379	EtherCAT Flexslice System
P317 - P327	CAN I/O Modules
P750	Kinematic Runtime FEC
P843 - P844	UNIPLAY 7" & 10" HMI's

PRODUCT CODES:

P960	MC6N-ECAT	2 Axis
P961	MC6N-ECAT	4 Axis
P962	MC6N-ECAT	8 Axis
P963	MC6N-ECAT	16 Axis
P964	MC6N-ECAT	32 Axis
P965	MC6N-ECAT	64 Axis

接線圖

