

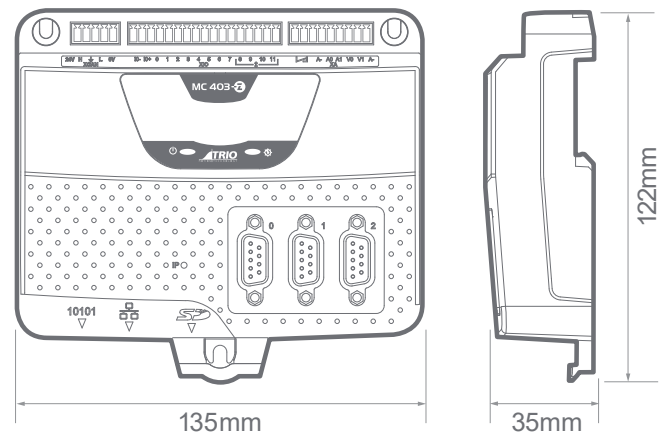
MC403



特色

- ✓ 兩軸閉環伺服/3軸脈衝加方向
- ✓ Ethernet-IP/Modbus TCP/乙太網路內置介面
- ✓ ARM11 VFP處理器，精確的64位運動計算
- ✓ IEC 61131-3程式設計語言
- ✓ 多工TrioBASIC程式設計語言
- ✓ 支持Micro SD卡擴充
- ✓ CANopen I/O擴充
- ✓ 編碼器差分輸入最大頻率6MHz
- ✓ 脈衝差分輸出最大頻率為2MHz

尺寸



ACCESSORIES:

P317 - P327	CAN I/O Modules
P750	Kinematic Runtime FEC
P843 - P844	UNIPLAY 7" & 10" HMI's

接線圖

