

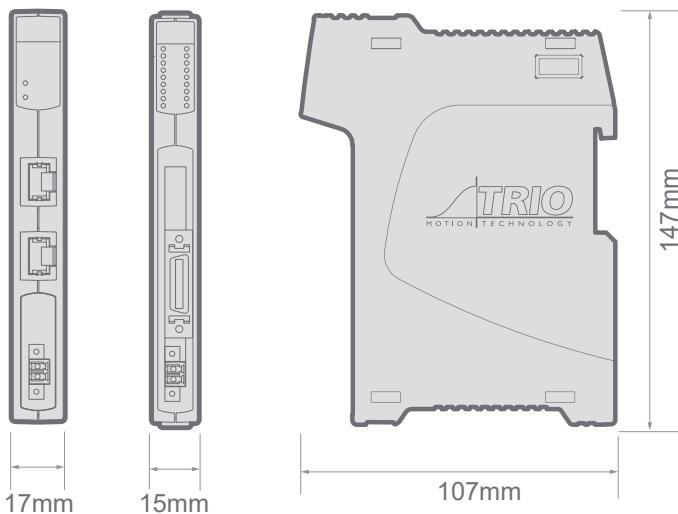


## 特色

- ✓ 可搭配Trio或其他廠家EtherCAT主站使用
- ✓ 高性能、靈活的結構和簡單配置
- ✓ 主機模組帶2個RJ45乙太網端口用於EtherCAT連接
- ✓ 使用E-bus系統，EtherCAT協議甚至完整地保留到各個模塊
- ✓ 使用EtherCAT分佈式時脈時，I/O功能與運動更緊密同步
- ✓ DIN導軌安裝
- ✓ 多用途插入式連接器選項無須中斷
- ✓ 用戶標籤設施選項卡

## Flexslice System

## 尺寸



### ALL FLEXSLICE MODULES

Connectors	Push-in
Cable length (max)	30m
Dimensions (mm)	15w x 147h x 107d
Weight	145 g
EtherCAT refresh cycle	≥ 125us
Isolation	1KV
Compliance	RoHS and CE

# 接線圖

