



CT55 螺桿電動缸

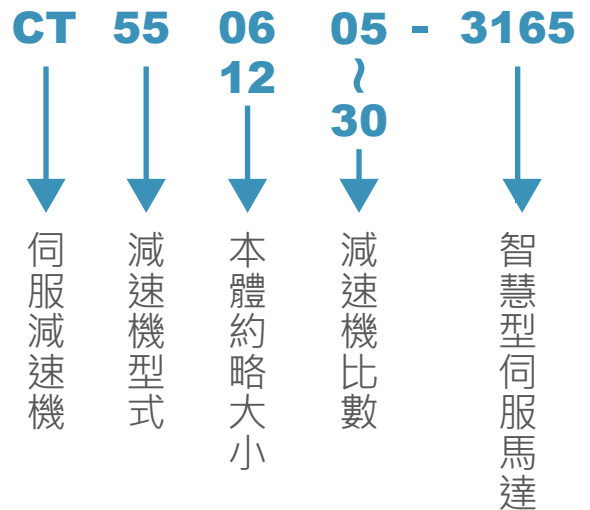
特色

- ✓ 馬達、驅動器、控制器之間不需配線
- ✓ 極限/原點開關與控制器之間的配線，能在出廠/到貨前完成
- ✓ 電氣配線/干擾因素降到最低，品質穩定可靠
- ✓ 可依照應用情形，內建範例程式，應用者僅需修改程式內數值，使用簡單
- ✓ 可擴充為雙軸直線及圓弧補間X-Y平台
- ✓ 在某些簡單的應用場合，甚至可免除配電箱配置，節省空間、降低成本

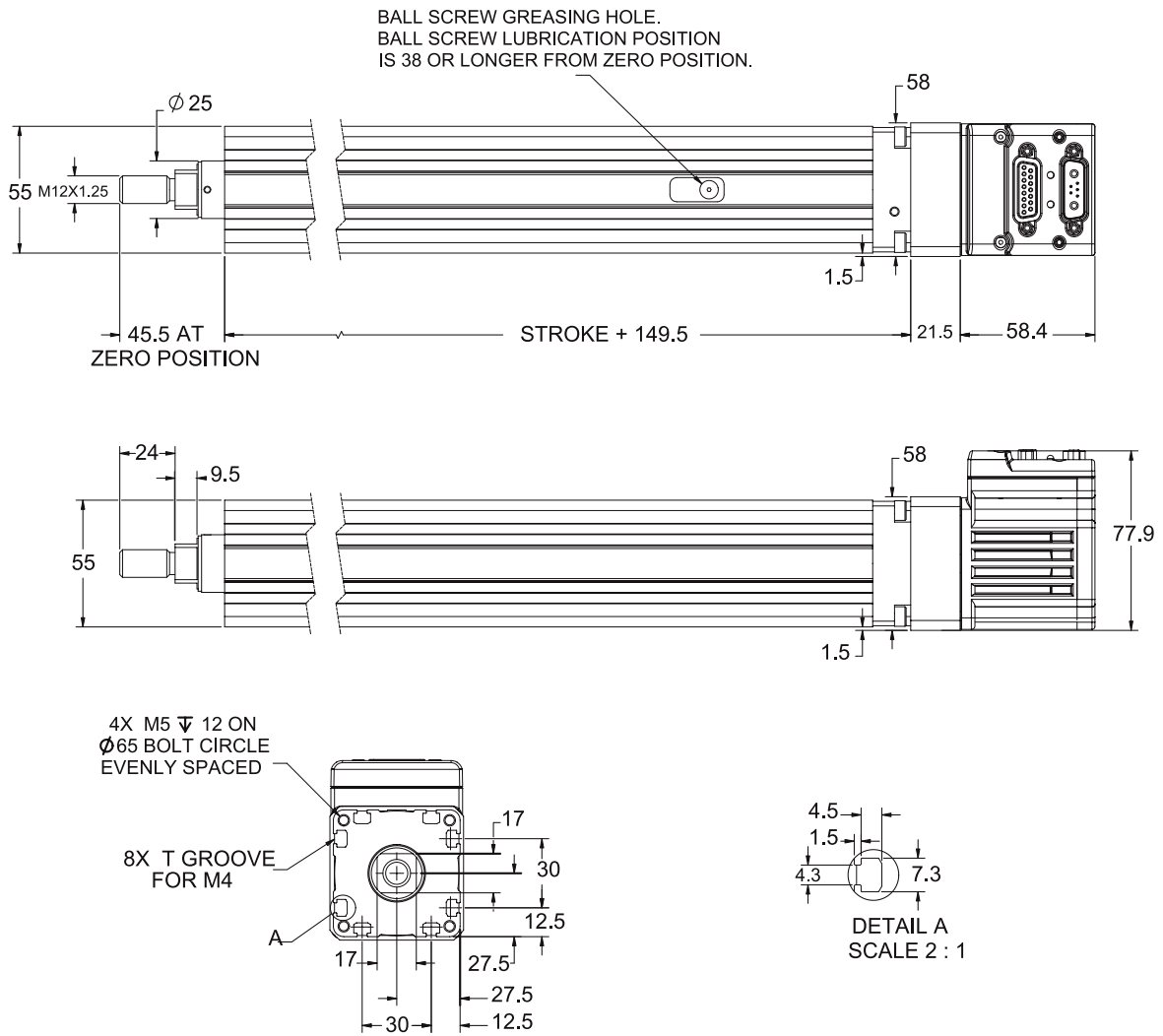
伺服機電定位模組規格

馬達 Motor	SM23165D-CDS7
編碼器解析度 Encoder Resolution	4000 Counts/Rev
可動行程 Stroke Lengths	50~300mm(50間隔)
螺桿導程 Ball Screw Leads	6 / 12 mm
最高速度 Max Velocity	300 / 600 (mm/s)
定格推力 Continuous Thrust	263 N / 131 N
重覆精度 Repeatability	±0.02 mm
總長 Over Length	Stroke + 125.4 mm
總重量 Unit Mass	1.8+(stroke,mm)x0.0075kg
水平最大負載 Horizontal Max Load	30 kg
垂直最大負載 Vertical Max Load	10 kg
Mx 力矩 Mx Torque	29 Nm
My 力矩 My Torque	12 Nm
Mz 力矩 Mz Torque	12 Nm

產品型號

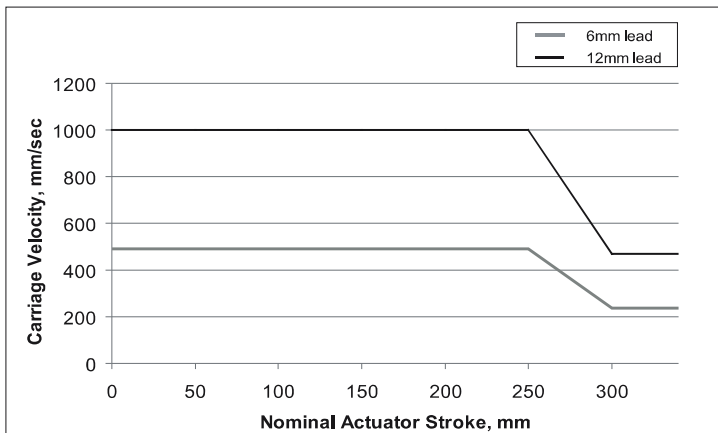


尺寸



曲線圖

CT55 -Maximum Permissible Carriage Velocity



CT55 -Maximum Permissible Screw Speed

