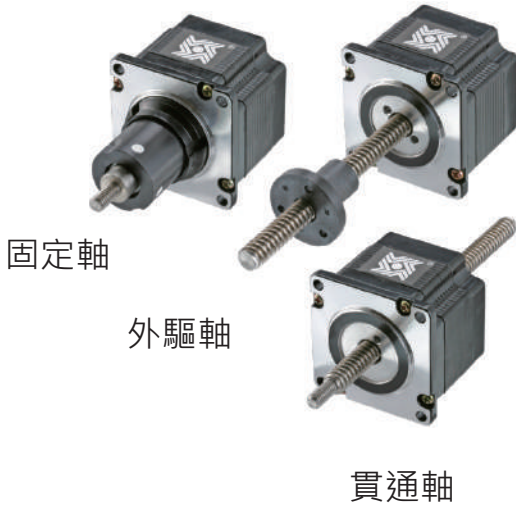


特色



- ✓ 不需外部傳動機件，馬達可直接完成直線動作
- ✓ 整體長度短、重量輕、機構設計及組裝簡單
- ✓ 具有多種馬達大小及螺桿螺距選擇，可供最佳化設計
- ✓ 細螺距螺桿可使物件斷電不下滑，免除煞車之加裝
- ✓ 控制及配線方式簡單，與傳統旋轉步進相同
- ✓ 降低機台開發設計組裝時間及總體成本

規格

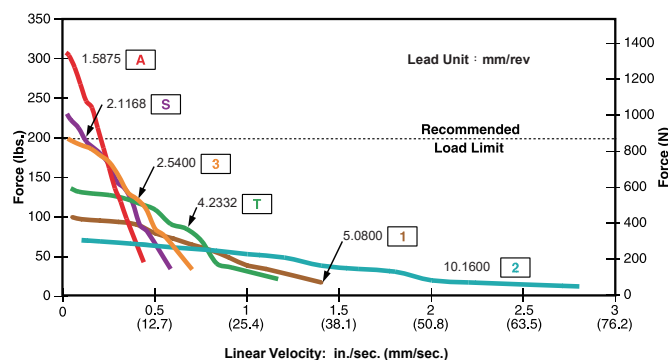
57 mm Single Stack : 57S		
型號	固定軸	57H4*-3.25-XXX
	貫通軸	57F4*-3.25-XXX
	外驅軸	E57H4*-3.25-XXX
馬達型式	Single Stack / Bipolar / 1.8° Step Angle	
工作電壓	3.25 VDC	
電流設定	2.0 A	
每相電阻	1.63Ω	
每相電感	3.5 mH	
功率消耗	13 W	
轉動慣量	166 g.cm ²	
絕緣等級	Class B(Class F available)	
馬達重量	18 oz (511g)	
絕緣電阻	20MΩ	

*：可選導程

代碼	導程 (mm/rev)
A	1.5875
S	2.1168
3	2.5400
T	4.2332
1	5.0800
2	10.1600

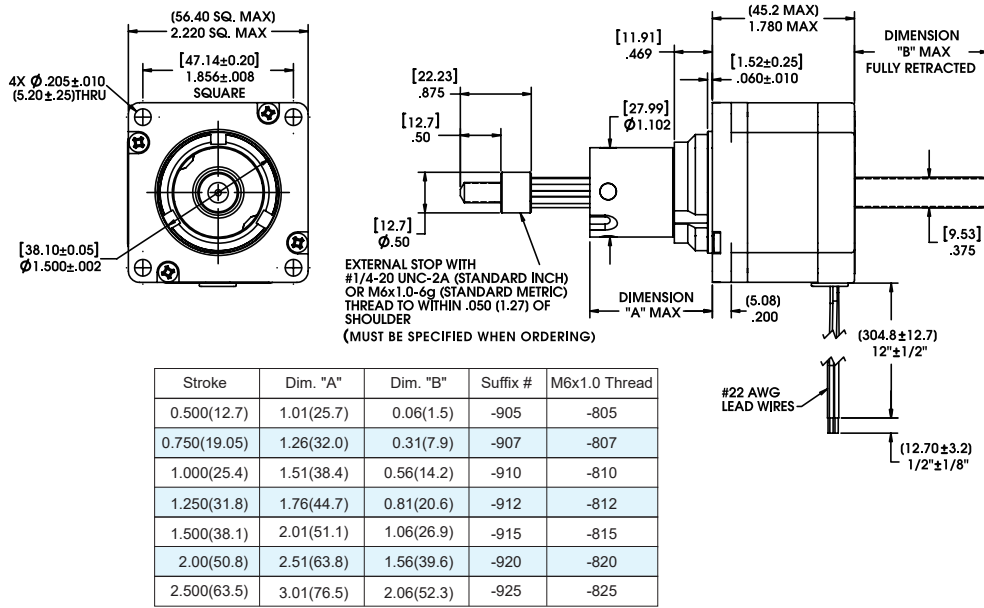
-XXX：原廠客製化代碼

推力 vs 速度 曲線圖

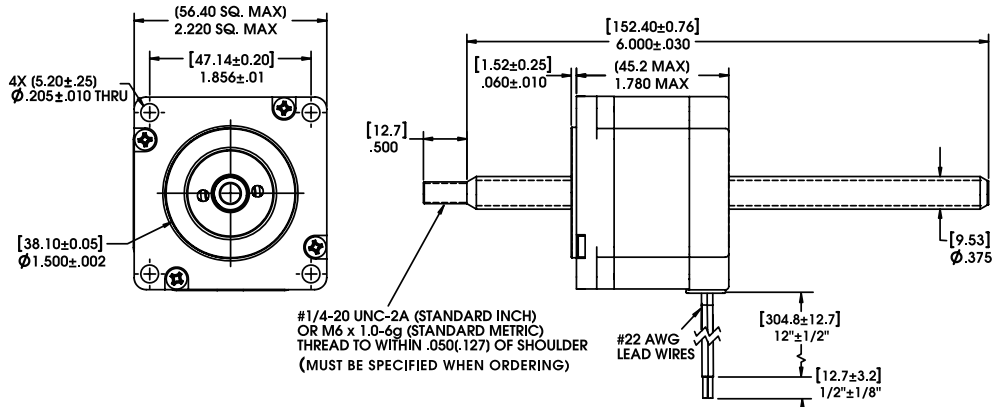


尺寸

固定軸 Captive

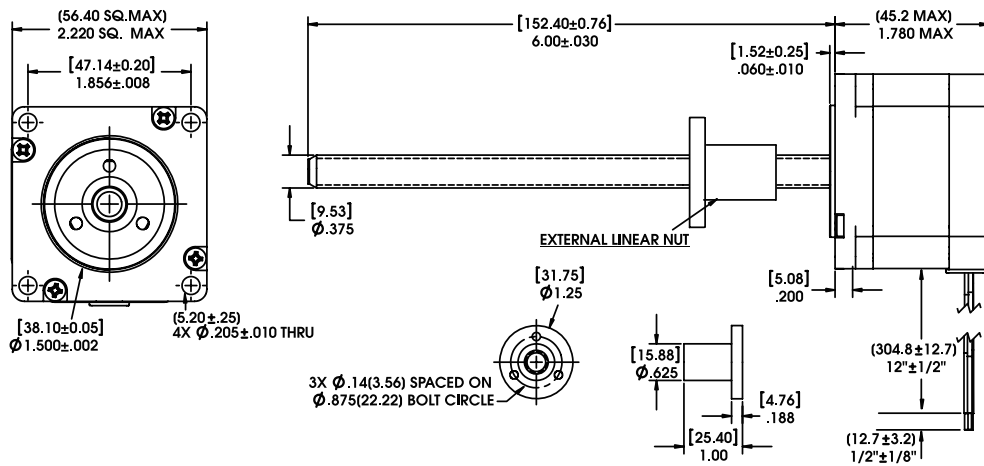


貫通軸 Non-captive



※螺桿長度及軸端尺寸可依需求訂製※

外驅軸 External



※螺桿長度及軸端尺寸可依需求訂製※

特色



- ✓ 不需外部傳動機件，馬達可直接完成直線動作
- ✓ 整體長度短、重量輕、機構設計及組裝簡單
- ✓ 具有多種馬達大小及螺桿螺距選擇，可供最佳化設計
- ✓ 細螺距螺桿可使物件斷電不下滑，免除煞車之加裝
- ✓ 控制及配線方式簡單，與傳統旋轉步進相同
- ✓ 降低機台開發設計組裝時間及總體成本

規格

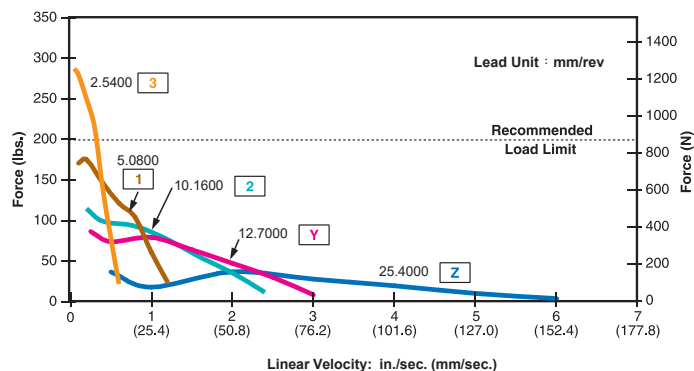
57 mm Double Stack : 57D		
型號	固定軸	57M4*-3.25-XXX
	貫通軸	57L4*-3.25-XXX
	外驅軸	E57M4*-3.25-XXX
馬達型式	Double Stack / Bipolar / 1.8° Step Angle	
工作電壓	3.25 VDC	
電流設定	3.85 A	
每相電阻	0.98Ω	
每相電感	2.3 mH	
功率消耗	25 W	
轉動慣量	332 g.cm ²	
絕緣等級	Class B(Class F available)	
馬達重量	32 oz (958g)	
絕緣電阻	20MΩ	

*：可選導程

代碼	導程 (mm/rev)
3	2.5400
1	5.0800
2	10.1600
Y	12.7000
Z	25.4000

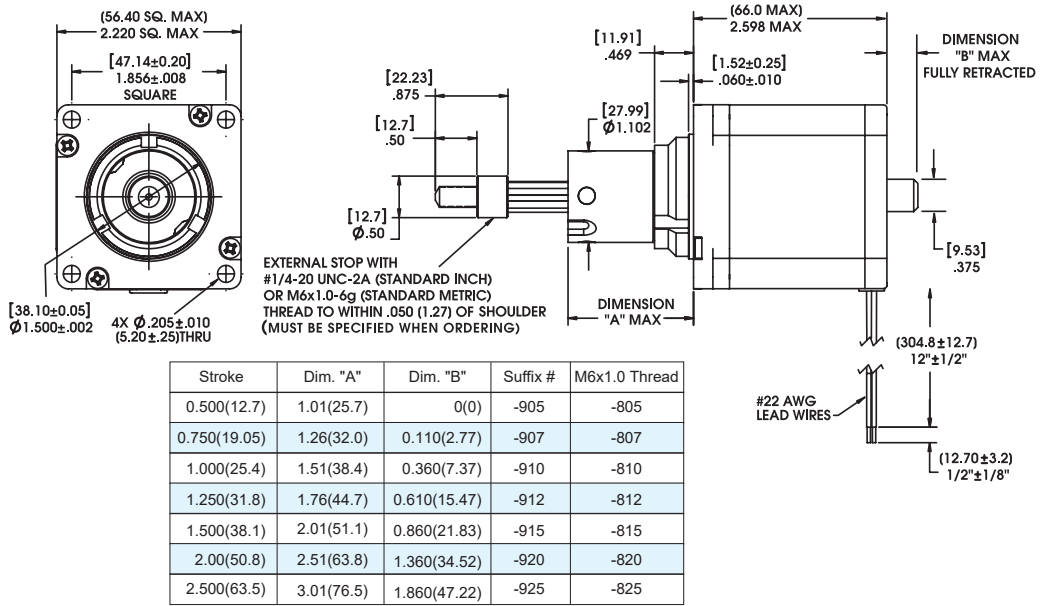
-XXX：原廠客製化代碼

推力 vs 速度 曲線圖

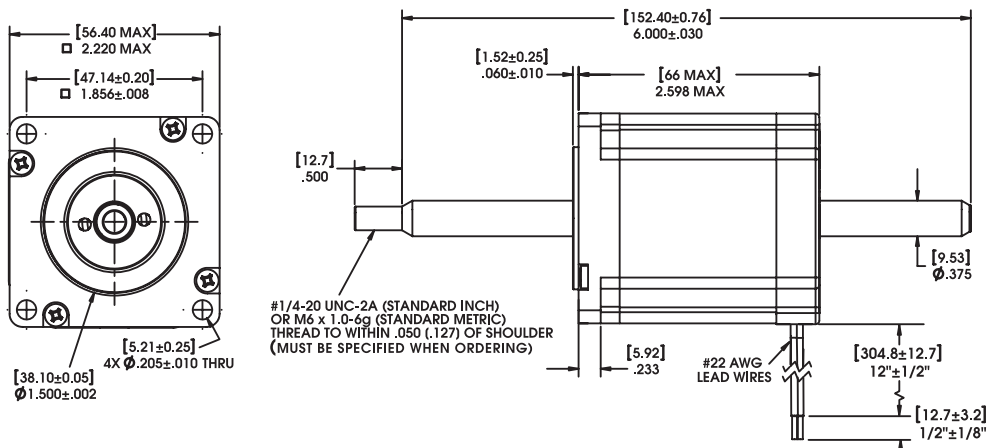


尺寸

固定軸 Captive

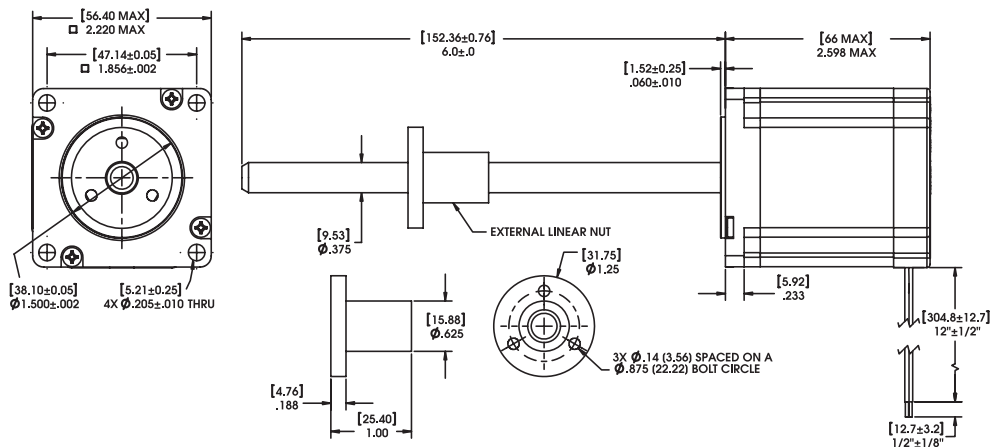


貫通軸 Non-captive



※螺桿長度及軸端尺寸可依需求訂製※

外驅軸 External



※螺桿長度及軸端尺寸可依需求訂製※