



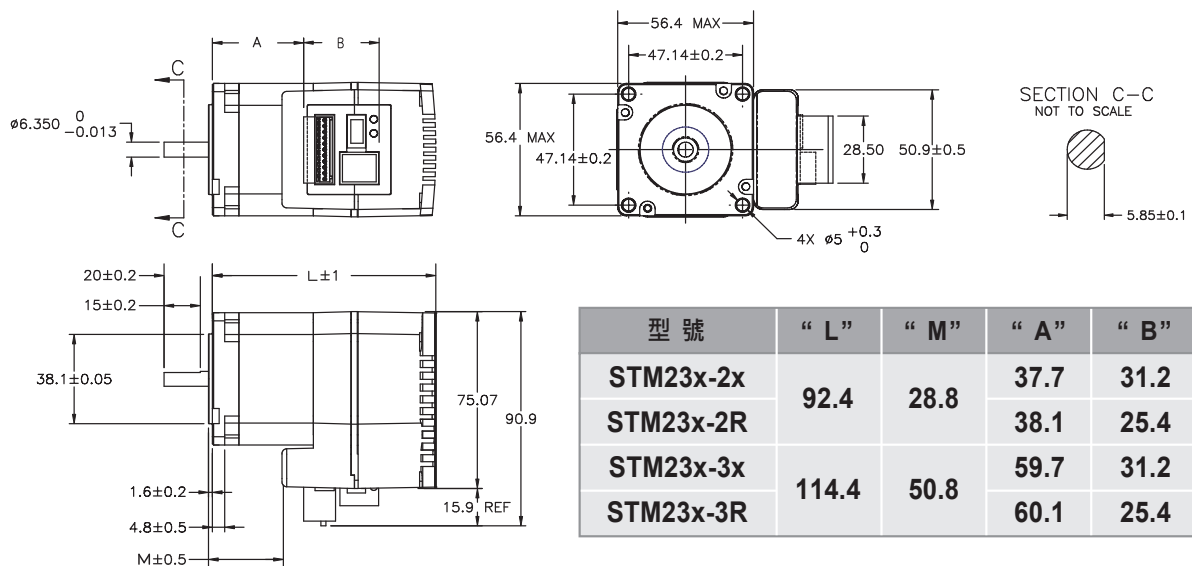
## STM23

### 特色

- ✓ 步進馬達/驅動器/控制器整合為一體，節省配線空間
- ✓ 先進微步進技術性能優異，系統可靠度高
- ✓ 具有多種彈性控制模式可供設計選擇
- ✓ 可內建光學式編碼器 (encoder)，讀取實際位置資料
- ✓ 可擴充為多軸及專屬的人機介面控制

| 規 格     |                   |           |           |  |
|---------|-------------------|-----------|-----------|--|
| 品名      |                   | STM23□-2□ | STM23□-3□ |  |
| 保持轉矩    | N.m               | 0.88      | 1.48      |  |
| 轉子慣量    | g.cm <sup>2</sup> | 260       | 460       |  |
| 輸入電源    | VDC               | 12-70     |           |  |
| (選購)編碼器 | cnt/rev           | 4000      | 4000      |  |
| 最高轉速    | RPM               | 2800      | 2800      |  |
| 馬達重量    | g                 | 850       | 1200      |  |

### 尺寸



# 扭矩曲線圖

