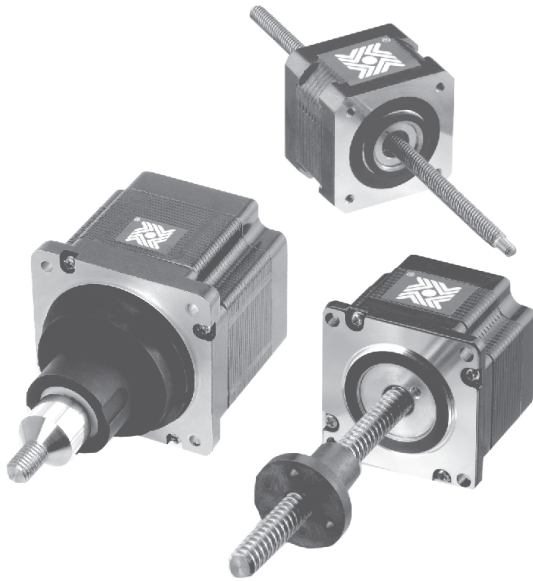


特色



AC同步直線馬達

※外觀尺寸與步進馬達相同，
螺桿長度及軸端尺寸可依需求訂製※

- ✓ 機械結構簡單：
馬達直接產生直線運動，無需直線傳動裝置
- ✓ 電器配置簡單：
馬達作動無需步進驅動器
- ✓ 馬達可承受電路瞬間來回切換，執行前後往復運動
- ✓ 運轉速度穩定，噪音小
- ✓ 於簡單的直線動作中，節省空間，降低成本

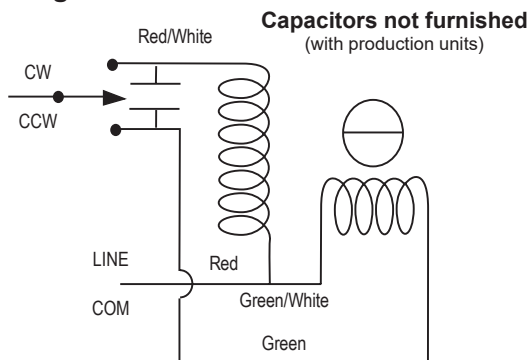
電 氣 規 格

Series	Size	Watts	AMPS	Capacitor (Mfd) @60 Hz	Capacitor (Mfd) @50 Hz	Coil Resistance (Ohms)		Connection Diagram
						Main Wind.	Cap. Wind.	
35000	14	5.7	0.21	15	15	300	300	3
43000	17	6.5	0.27	15	15	104	104	3
57000	23	13.0	0.60	30	40	35	35	3
87000*	34	30.0	2.00	200	200	2.3	2.3	4

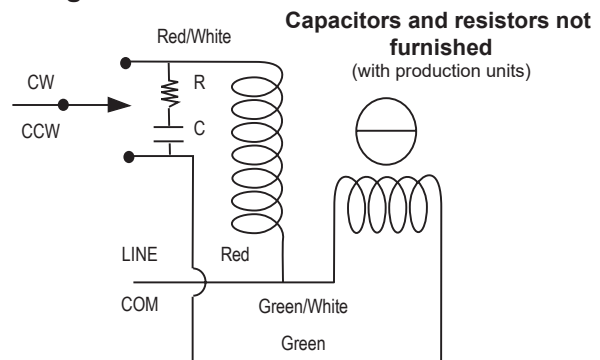
*With 12 OHM, 100 watt resistor in series

接線圖

Diag.a



Diag.b



規格表

Motor Part No. 型號	Linear Speed @ 50Hz	Linear Speed @ 60Hz(Taiwan)	Maximum Force
	mm/sec.	mm/sec.	N(9.8N=1kgf)
A35X4N-24	0.61	0.73	222
A35X4P-24	0.79	0.95	222
A35X4K-24	1.22	1.46	222
A35X4A-24	1.59	1.91	178
A35X4J-24	2.44	2.93	133
A35X4B-24	3.18	3.81	88
A35X4Q-24	4.88	5.85	66
A35X4C-24	6.35	7.62	44
A35X4R-24	9.75	11.70	31
A43X4N-24	0.61	0.73	222
A43X4P-24	0.79	0.95	222
A43X4K-24	1.22	1.46	222
A43X4A-24	1.59	1.91	222
A43X4J-24	2.44	2.93	222
A43X4B-24	3.18	3.81	142
A43X4Q-24	4.88	5.85	133
A43X4C-24	6.35	7.62	80
A43X4R-24	9.75	11.70	62
A57X4A-24	1.59	1.91	623
A57X4S-24	2.12	2.54	534
A57X43-24	2.54	3.05	489
A57X4T-24	4.23	5.08	400
A57X41-24	8.08	6.10	334
A57X42-24	10.16	12.19	169
A87X43-24	2.54	3.05	2224
A87X4B-24	3.18	3.81	1668
A87X4C-24	6.35	7.62	845
A87X4Y-24	12.70	15.24	423
A87X4Z-24	25.40	30.48	222

型號說明：「X」表可選擇出力軸型式 **F** 貫通軸 **H** 固定軸 **E** 外驅軸