

The image features a blurred background of a pharmaceutical production line with several yellow bottles on a conveyor belt. In the foreground, a silver linear motor is shown in detail, positioned diagonally. The overall design is modern and industrial, with blue and black geometric shapes overlaid on the image.

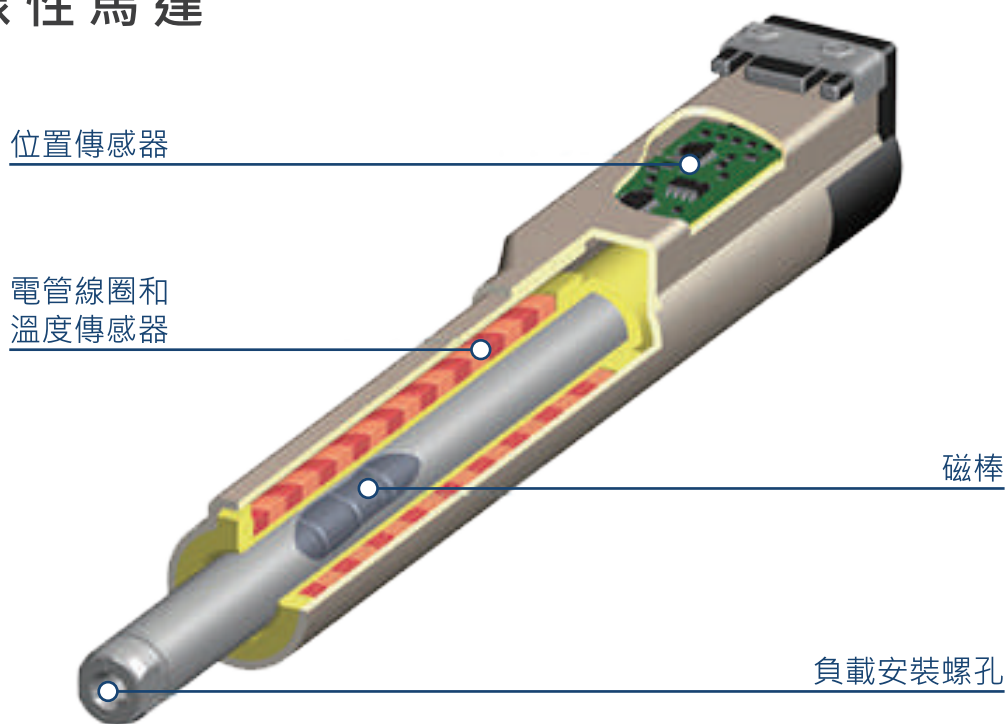
**LinMot®**

**Linear  
Motors**

## 瑞士管棒型線性馬達

採用直接的電磁原理，提供了最直接的線性運動，  
無需使用螺桿、凸輪、齒輪、皮帶或其他機械元件，  
能達成精巧、準確、快速之運動控制。

## 管棒型線性馬達



LinMot線性馬達為直接電磁驅動，無需螺桿、皮帶...等傳動元件，因此無機械磨損及精度誤差等問題。

產品只由兩樣元件組成：電管(Stator)和磁棒(Slider)，電管包括感應線圈、高韌性工程塑膠、位置傳感器、溫度監測和微處理器之電路，磁棒由高精度不銹鋼管內裝高強度釹磁鐵組成。

LinMot管棒型線性馬達為高功率密度集成於簡單易於使用的機電系統。

## 產品特色

- ➡ 動作快速
- ➡ 定位準確
- ➡ 結構精巧
- ➡ 可程式的運動控制
- ➡ 可程式的力量控制
- ➡ 內建位置回授電路裝置，無需外部光學尺



## 產品規格 - 標準系列

LinMot管棒型線性馬達有許多不同尺寸可供選擇，涵蓋完整動力需求。

### 馬達系列 P01-23

	P01-23x80	P01-23x160
推力 [N]	44/67(HP)	47/138(HP)
行程 [mm]	60-780	100-780



詳細規格

### 馬達系列 P01-37

	P01-37x120	P01-37x240
推力 [N]	163/255(HP)	136-308
行程 [mm]	120-1480	120-1480



詳細規格

### 馬達系列 P01-48

	P01-48x240	P01-48x360F
推力 [N]	585	1020
行程 [mm]	180-1830	210-1710



詳細規格

### 馬達系列 P10-54x..

	..120U	..180U	..240U	..300U
推力 [N]	335	502	669	871
行程 [mm]	70-1720	10-1660	10-1600	40-1540



詳細規格

### 馬達系列 P10-70x..

	..80U	..160U	..240U	..320U	..400U
推力 [N]	561	1120	1650	2180	2720
行程 [mm]	70-1770	90-1690	10-1610	30-1530	50-1450



詳細規格

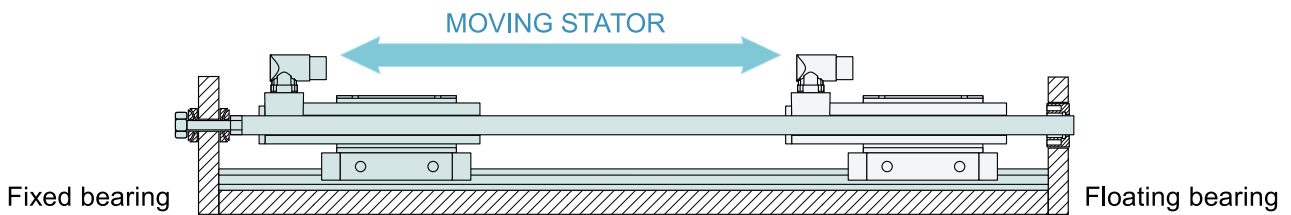
# 短管高能系列

## 產品規格

	P02-23Sx80F-HP	P01-37Sx60-HP	P01-37Sx120F-HP
推力 [N]	67	128	255
行程 [mm]	60-780	40-1480	120-1480



LinMot短管高能(HP)系列極適合空間有限的緊湊設計，因為磁棒固定，電管移動，因此配備耐繞曲電纜線，此系列可搭配磁棒固定配件輕易組成線馬滑台。



- 緊湊型設計
- 高功率密度
- 無需外接光學尺
- 電纜出線可彈性自由規劃
- 適用於單磁棒多電管之應用

每組短管系列產品同時提供3個不同方向出線的蓋板，能快速簡單提供設計者彈性的出線規劃。



詳細規格

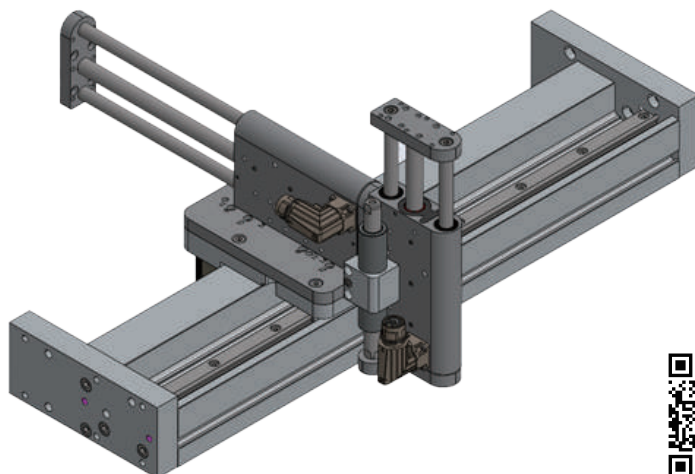
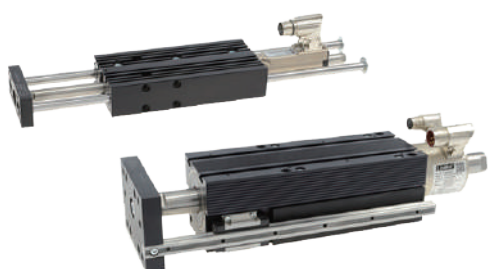
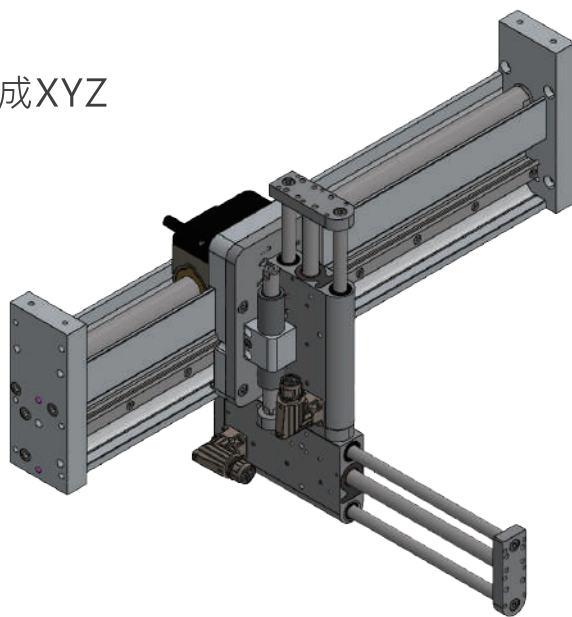
## 致動器及模組



LinMot首創將線性軸承融合於電管線圈，提供更方便緊湊、強而有力之高速線馬致動器及模組。

另外，模組化之設計包含配件可輕易、彈性構成XYZ或Robot取放裝置。

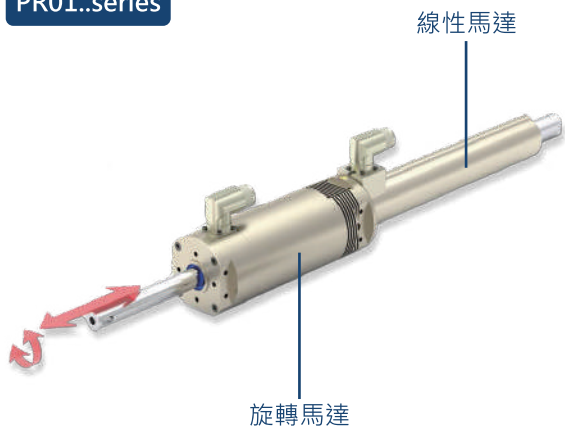
- 磁棒或電管動作可彈性應用
- 直接帶動負載產生高精度動作
- 可選搭磁力配重模組於垂直軸應用
- 容許高速高頻的動作
- 安裝容易、彈性構成模組



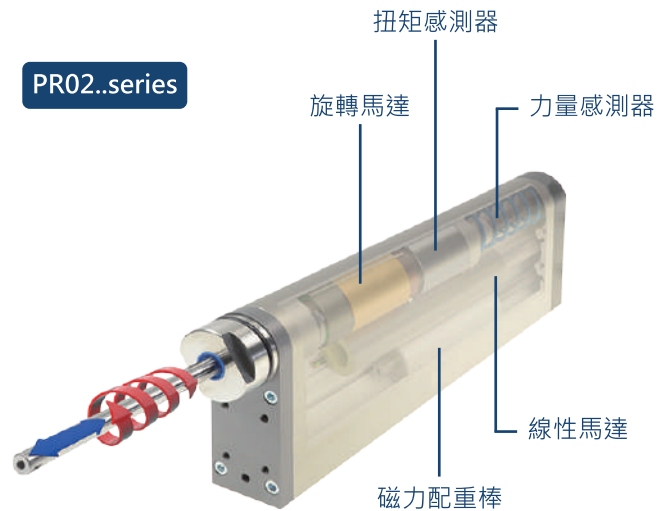
詳細規格

# 直線旋轉馬達

PR01..series



PR02..series



直線旋轉馬達系列組合線性及旋轉運動於一體。由於每個馬達有各自的伺服控制器驅動，可彈性執行兩軸同步或獨立高動態直線旋轉動作，包含力量及扭矩控制。

PR01系列馬達有中空軸設計，並可應用於複雜的運動控制任務，如：取放、對位、特別是包裝機之鎖蓋應用。

PR02系列的特色包含原有的PR01直線旋轉馬達功能，並將磁力配重棒、扭矩感測器、力量感測器等選配元件，整合為一體，並能將長度縮短為一緊湊裝置。

## 產品規格

	PR01-52x40-R/37x120F..	PR01-52x60-R/37x120F..	PR01-84x80-C/48x240F..	PR01-84x80-C/48x360F..	PR02-52x60-R/37x120F..
直線推力 [N]	255	255	572	1024	255
旋轉扭矩 [Nm]	1.53	2.2	8.9	8.9	2.2
行程 [mm]	80	100/150	130/150/300	130/150	100

《全機不鏽鋼機型》



《加裝減速機型》



詳細規格

# 伺服驅動控制器



瑞士LinMot精密機電工業技術，能提供自家研發生產之線馬驅動控制器，從簡單的I/O定位動作，到複雜高精度的通訊控制。從高動力的線性馬達到低電壓的小型馬達，電壓範圍24~72VDC甚至是3x200~480VAC，都有相應的解決方案。

## 通訊支援

RS 232

PROFI<sup>®</sup>  
BUS

CANopen

DeviceNet™

ETHERNET  
POWERLINK

RS 485

PROFI<sup>®</sup>  
INDUSTRIAL ETHERNET  
NET

EtherCAT™

EtherNet/IP™

sercos  
the automation bus

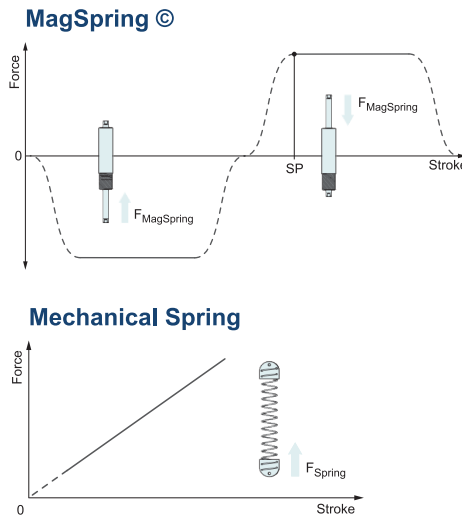
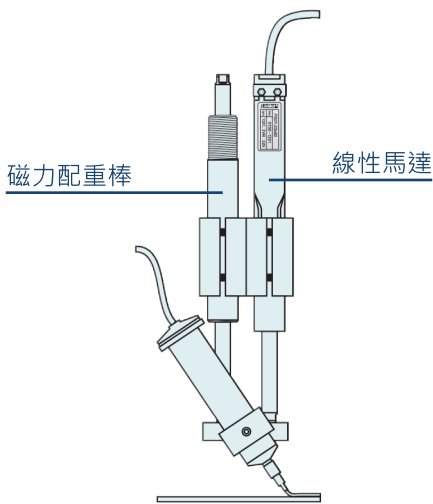
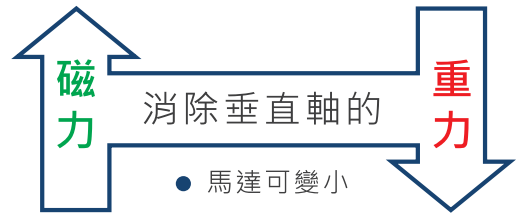
- 脈波輸入位置控制
- 類比及數位輸出入
- 電子凸輪同步功能
- 執行儲存運動軌跡及序列
- 精確的位置/速度/加速度/力量控制
- 應用範圍廣泛，從點對點到複雜的多軸應用



詳細規格

# 磁力配重棒

磁力配重棒以磁力來平衡重力，可讓馬達在垂直行程範圍內，消除重力影響。機構設計上可以更精巧有效率，使垂直的動態性能提高，並免除剎車裝置的安裝與成本，提高安全性。



詳細規格

## 產品規格

	M01-20	M01-37
磁力 [N]	11/17/22	40/50/60
行程 [mm]	50-290	50-350

- 完全無需電氣控制，使用簡單，安全可靠
- 可單獨應用於廣泛垂直軸機構，提供上下作動頻率性能
- 在全行程範圍內，不受位置差異影響能產生恆定推拉力
- 平衡重力可降低垂直軸馬達動力需求，並免除剎車裝置

**MONTROL** 敏石系統有限公司 #13061113

330桃園市桃園區同德十一街58號10樓之2 ☎ 03-358-6008

407台中市西屯區朝馬路168號16樓之2 ☎ 04-2252-0018

☎ 03-358-6009 ✉ office@montrol.com.tw

LINE ID : montrolline 🌐 www.montrol.com.tw

