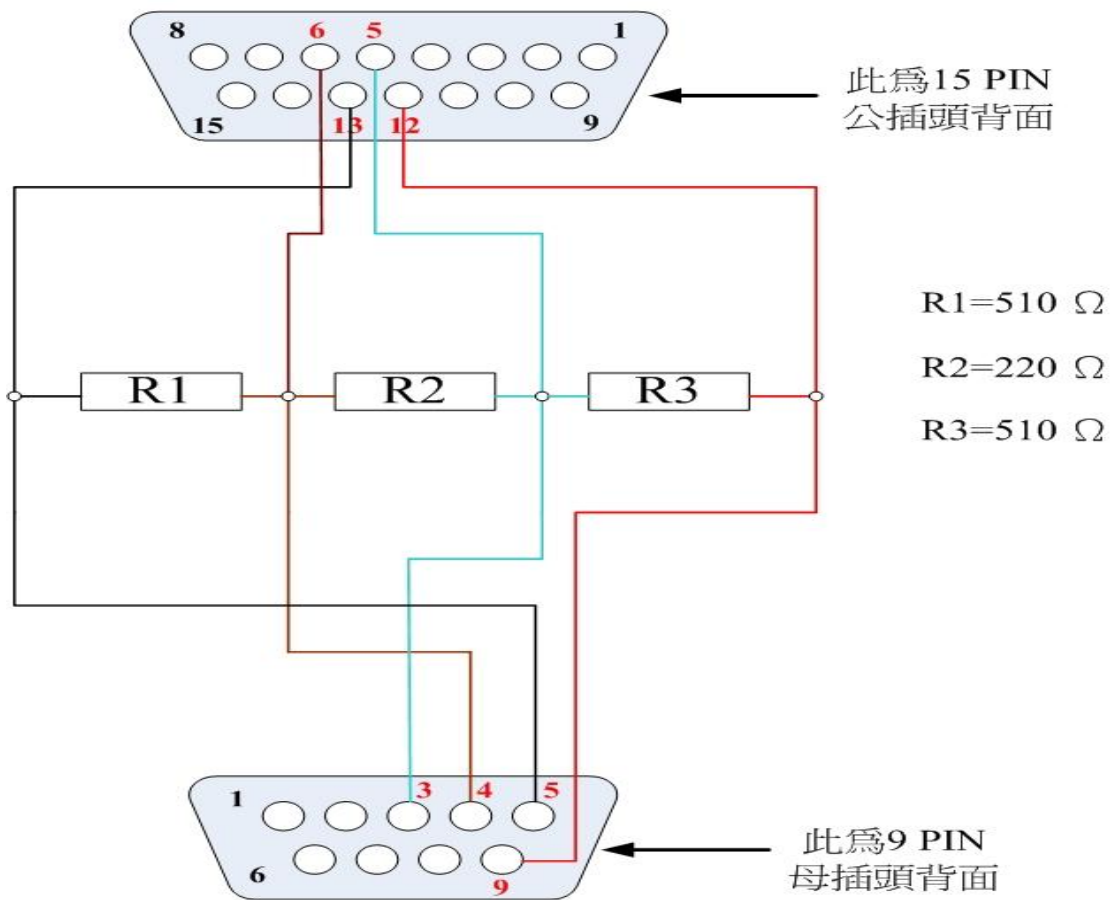


RS-232 TO RS485 通訊連結線(線路圖)



RS232 TO RS485 連結埠介紹：

- 1、 15 PIN 公接頭第 5 腳、第 6 腳為，I/O E、I/O F；
第 12 腳、第 13 腳為，+5V Out、Ground。
- 2、 9 PIN 母插頭第 3 腳、第 4 腳為，RS-485B、RS-485A；第 5 腳、第 9 腳為
Ground、+5V。
- 3、 將電阻依上圖接至最後一顆裝置之接頭上(焊接電阻時，請勿直接焊在接頭
上)。
- 4、 使用 RS485 連線時，需先使用 RS232 通訊至馬達，寫入以下程式方可執行
RS485 連線功能，程式碼如下：

```
SADDR1
```

```
OCHN(RS4,1,N,9600,1,8,C)
```

```
END
```

最後再搭配 RS232 轉 RS485 轉換器即可通訊。