

MGP=控制器 + 驅動器 + 伺服馬達 + 減速機 + 皮帶機構
+ 滑軌 + 極限開關 - 系統組裝及配線成本



MGP

伺服精密定位模組

MGP定位模組結合
多項機械與電氣元件，能
縮短和減少機台開發過程
的時間及成本，具有
使用方便、品質可靠、
成本低廉之整合性益處！

MGP

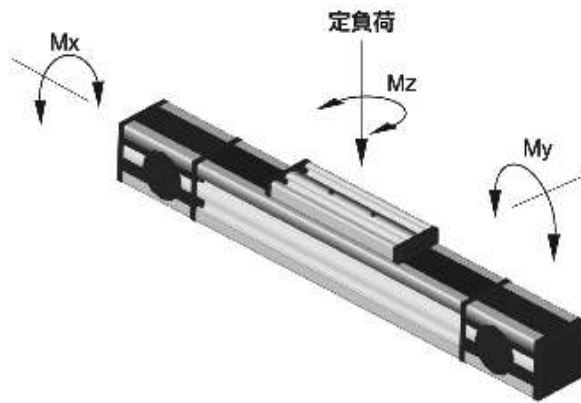
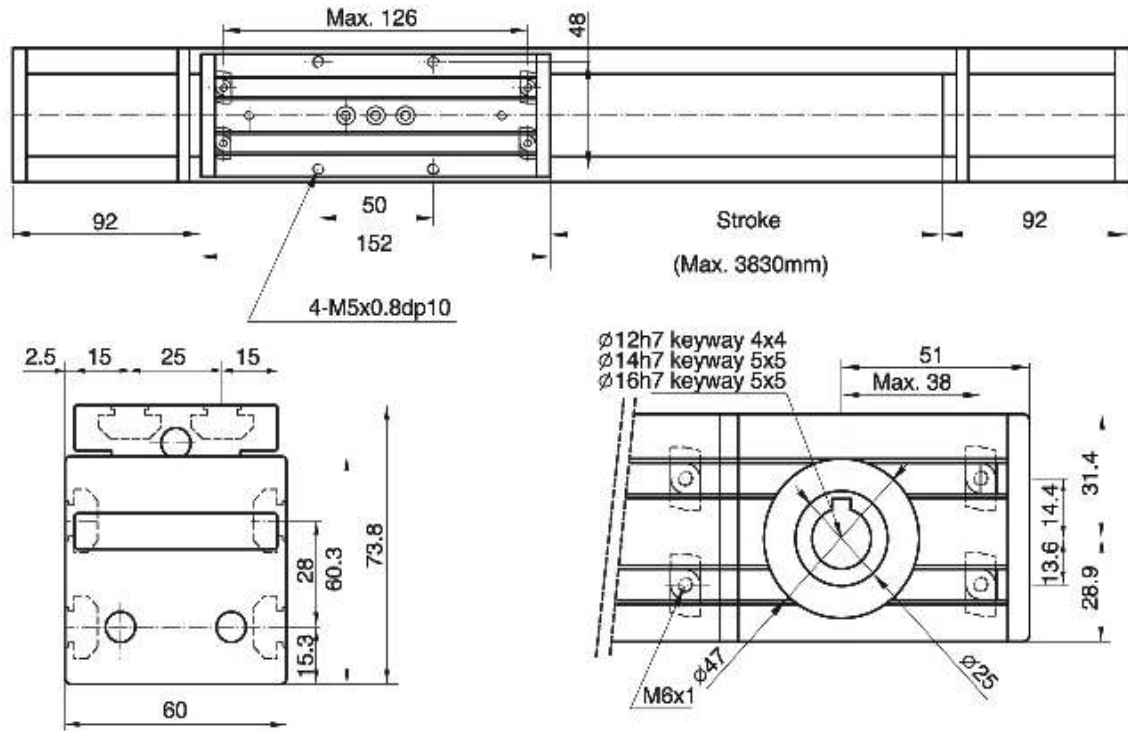
MGP 型號選單

Ordering Information

MGP	60S	07	075	2315
皮帶致動器		行程		伺服/步進馬達
本體大小		050 500mm		伺服型
60S	60mm 短滑台	055 550mm	060 600mm	0000 無馬達
60M	60mm 滑台	065 650mm	070 700mm	2315 SM2315D
80S	80mm 短滑台	075 750mm	080 800mm	17205 SM17205D
80L	80mm	085 850mm	090 900mm	23165 SM23165D
減速機比		095 950mm	095 950mm	23165T SM23165DT
05	5比	100 1000mm	100 1000mm	34165 SM34165D
07	7比	150 1500mm	150 1500mm	34165T SM34165DT
10	10比	200 2000mm	200 2000mm	步進型
00	無減速機	250 2500mm	250 2500mm	23S2 STM23S 2AN
		300 3000mm	300 3000mm	23S3 STM23S_3AN
		350 3500mm	350 3500mm	23Q2 STM23Q 2AN
				23Q3 STM23Q 3AN

P60 致動器系列

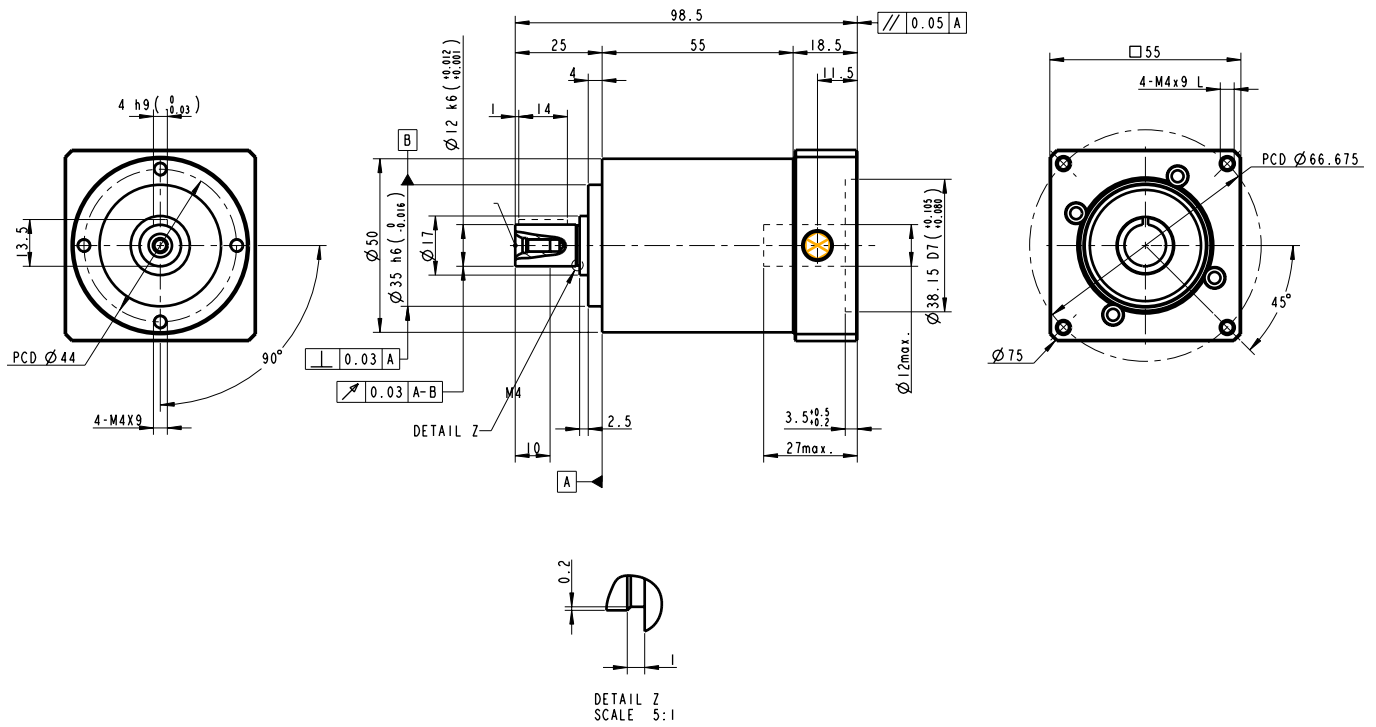
P60 短滑台



技術資料

最高速度 (Max Speed)	5 m/s	動額定負荷 (Dynamic)	442 kg	每米增加重量 (Weight of Unit Per Meter)	5.4 kg
心線距離 (Pitch Diameter)	44.6 mm	無負載啟動扭矩 (Standard Starting Loadless Torque)	0.36 Nm	每圈行程 (Stroke for Shaft Revolution)	140 mm
基本重量 (Weight of Unit with Stroke Zero)	2.4 kg	Mx力矩 (Mx Torque)	7.6 kg-m	皮帶最大拉力 (Max Belt Tractive Force)	135.6 kg
皮帶重量 (Mass of Belt)	74 g/m	My力矩 (My Torque)	4.1 kg-m	Y軸慣性 (Moment of Inertia Iy)	41.2 cm ⁴
皮帶張力 (Belt Tension)	22.4 kg	Mz力矩 (Mz Torque)	4.1 kg-m	Z軸慣性 (Moment of Inertia Iz)	49.6 cm ⁴

搭配減速機



減速機性能資料

規格	節數	減速比	PE050	PE070	PE090	PE120	PE155		
額定輸出功 T_{out}	1	3	14	39	104	215	423		
		4	12	31	85	176	364		
		5	14	39	104	215	423		
		7	12	33	91	195	360		
		10	9	26	65	150	293		
	2	15	14	39	104	215	423		
		16	12	31	85	176	364		
		20	12	31	85	176	364		
		25	14	39	104	215	423		
		30	14	39	104	215	423		
		35	12	33	91	195	358		
		40	12	31	85	176	364		
		50	14	39	104	215	423		
	70	12	33	91	195	358			
	100	9	26	65	150	293			
	額定扭矩 T_{out}	Nm	1,2	3 倍額定輸出功					
	額定輸入轉速 n_1	rpm	1,2	3~100	4,500	4,000	3,800	3,000	2,500
	最大輸入轉速 n_1	rpm	1,2	3~100	8,000	6,000	6,000	4,800	3,800
背隙*	arcmin	1	3~10	≤ 8	≤ 8	≤ 6	≤ 6	≤ 6	
	2	15~100	≤ 10	≤ 10	≤ 8	≤ 8	≤ 8		
扭轉剛性	Nm/arcmin	1,2	3~100	2	4.4	13.5	35.6	64	
最大容許徑向力 F_{r0}	N	1,2	3~100	820	1,910	2,060	4,160	6,450	
最大容許軸向力 F_{a0}	N	1,2	3~100	410	955	1,030	2,080	3,225	
使用壽命	hr	1,2	3~100	20,000*					
效率 η	%	1	3~10	≥ 97%					
	2	15~100	≥ 94%						
重量	kg	1	3~10	0.8	1.9	3.8	8.9	18.0	
	2	15~100	1.1	2.7	5.2	12.2	24.6		
使用溫度	°C	1,2	3~100	-10°C~90°C					
潤滑				合成潤滑油脂					
防護等級		1,2	3~100	IP64					
安裝方向		1,2	3~100	任意方向					
噪音值 ($n=3000$ rpm, 無負載)	dB(A)	1,2	3~100	≤ 68	≤ 70	≤ 72	≤ 74	≤ 75	

搭配馬達

SM23165D		
Continuous Torque	2.50	in-lb
	40	oz-in
	0.28	N-m
Peak Torque	4.00	in-lb
	64	oz-in
	0.45	N-m
Nominal Continuous Power	181	Watt
No Load Speed	10,400	RPM
Continuous Current @ Nominal Power	5.0	Amps
Voltage Constant	4.45	V/kRPM
Winding Resistance	1.0	ohms
Encoder Resolution	4,000	Counts/Rev
Rotor Inertia	0.00099	oz-in-sec ²
	0.699	10 ⁻⁵ Kg-m ²
Weight	1.0	lb
	0.45	kg
Shaft Diameter	0.250	in
	6.35	mm
Shaft, Radial Load	7	lb
	3.18	kg
Shaft, Axial Thrust Load	3	lb
	1.36	kg
DeviceNet Available	Yes	
Profibus Available	Yes	
CANopen Available	Yes	



Animatics SmartMotor™ SM23165D (No Options) CAD Drawing

