

SR2

步進驅動器

快速入門

開始前的準備

請確保以下各項在開始使用 SR2 前準備就緒：

- 12-48V 直流電源
- 脈衝方向信號
- 適當型號的步進馬達

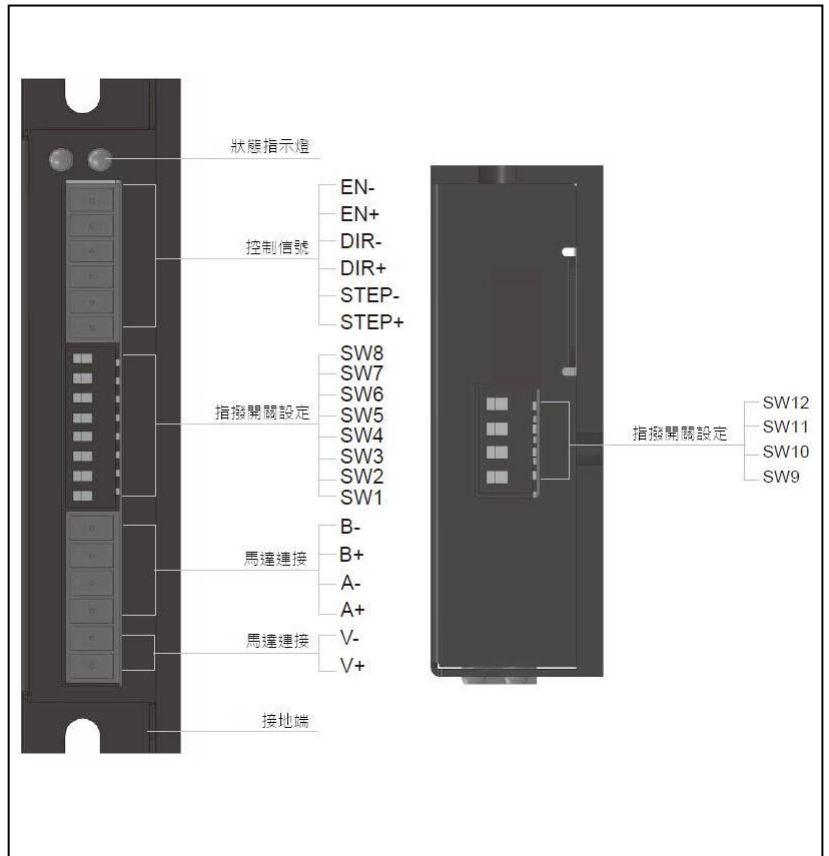
1

連接直流電源

- 如果您的電源輸出端沒有保險絲或者其他限制短路電流的裝置，請在電源和驅動器之間放置一個適當規格的快速熔斷保險絲（規格不得超過 3 安培）以確保電源和驅動器，請將該保險絲串聯於電源的正極和驅動器 V+ 之間。
- 連接直流電源的正 (+) 極到驅動器 (V+)，將直流電源的負 (-) 極連接驅動器 (V-) 埠。

小心電源線不要接反！

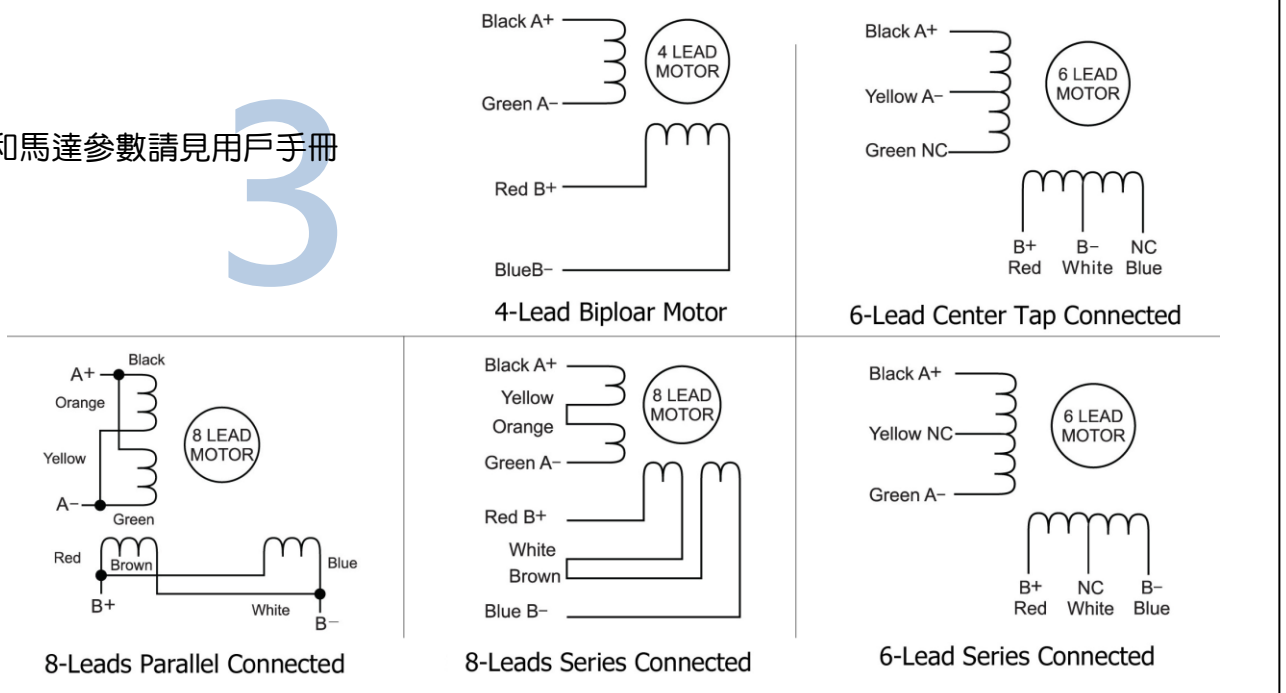
2



連接馬達

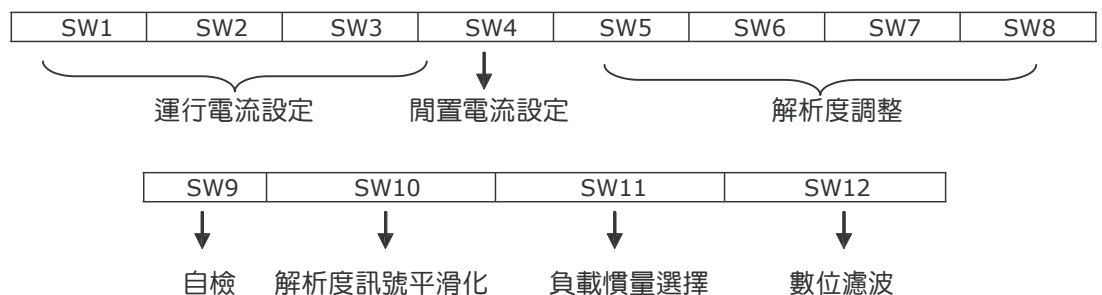
詳細資料和馬達參數請見用戶手冊

3



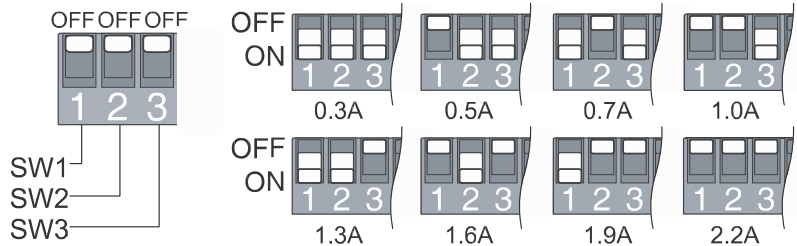
選擇開關

驅動器功能選擇由一個開關或者開關組合進行設定。



運行電流

SR8驅動器通過SW1，SW2，SW3指撥開關設定輸出電流。

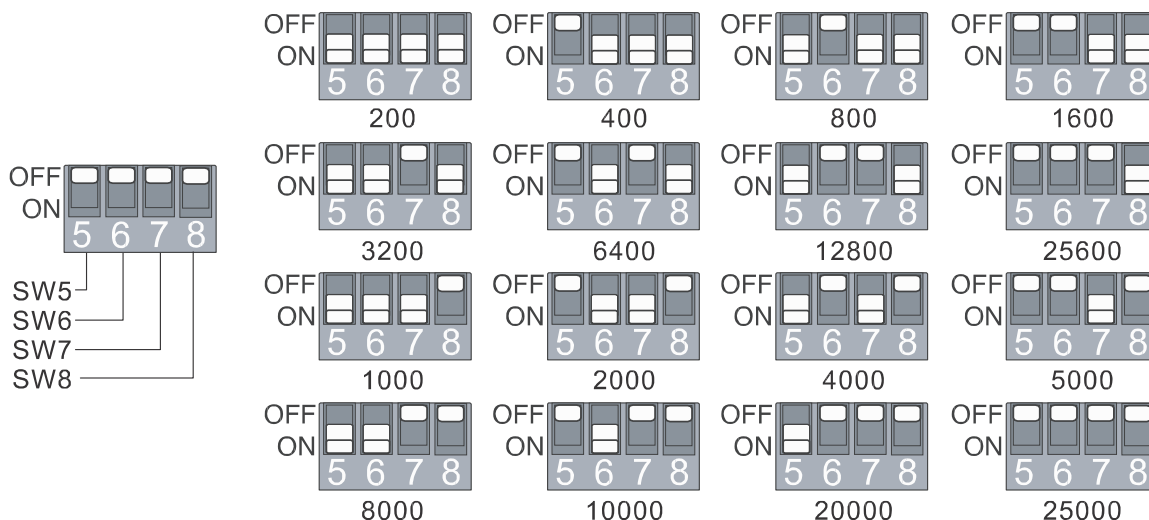


間置電流

指撥開關SW4設定自動降低電流百分比，開關置為ON，空間電流為運行電流設定值的50%；開關置為OFF則為90%。為了減小馬達和驅動器的發熱，強烈建議將空間電流設置為50%，如果系統需要馬達維持較高的保持力矩，則應設置為90%。

解析度設定

SR2驅動器通過SW5，SW6，SW7，SW8撥碼開關設定解析度，16種解析度選擇。



自測 - 開關 SW9置為ON，驅動器進入自測模式，運行電流為開關設定值，以1RPS速度做兩圈正反轉運動。開關SW9置為OFF關閉自測。

訊號平滑化 - 開關SW10置為ON選擇該功能，置為Off將其關閉。訊號平滑化可以使系統獲得平滑的運動表現，減小電機及機械系統的震動。

負載慣性 - 開關SW11選擇負載慣量。ON=高負載慣量，OFF=低負載慣量。數

位信號濾波器 - 開關SW12設置數位信號濾波器。ON=150KHz，OFF=2MHz。

警告



- 只有技術人員才可以安裝，調校或維護本產品
- 請在安裝或調校前仔細閱讀說明書
- 請確保設備各部分與機殼接地良好
- 本產品包含靜電敏感元件，不正當接觸可能會造成產品損壞

MONTROL 敏石系統有限公司
www.montrol.com.tw

330桃園市同德11街56號6樓之4 tel: 03.358.6008 fax: 03.358.6009

e-mail: info@montrol.com.tw